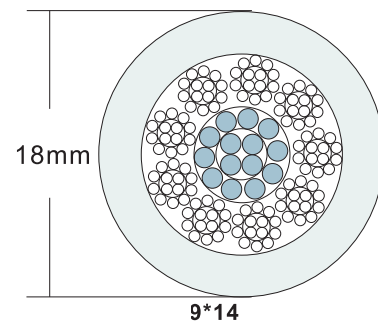
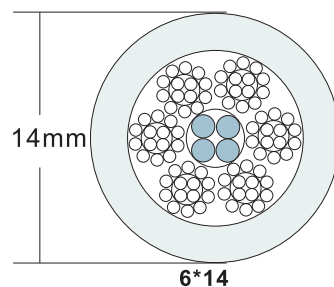
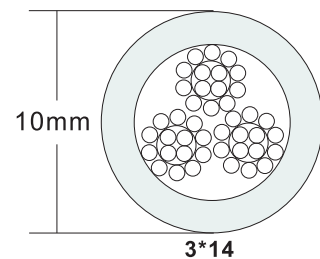
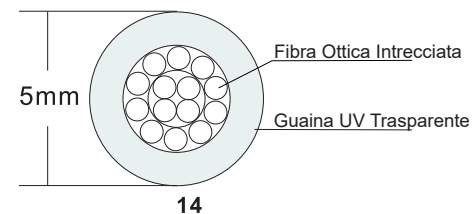
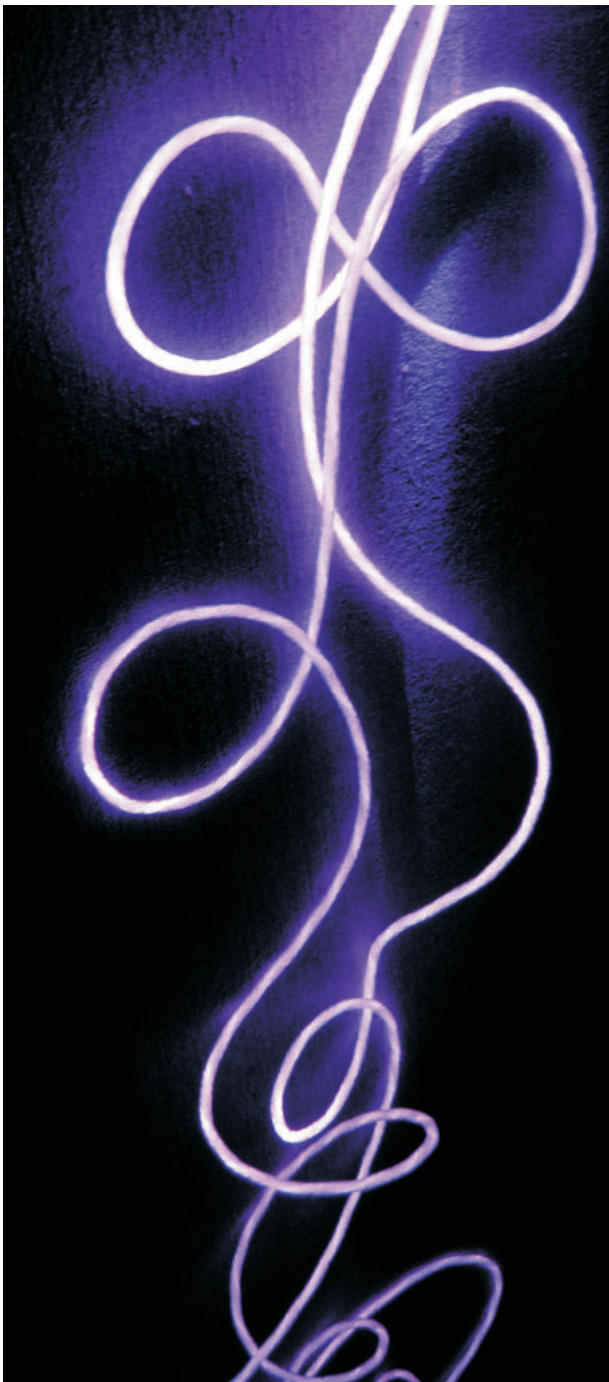


Fibra Ottica Intrecciata Side Glow



È intrecciata da molte stringhe di fibra side glow da 0.75mm. Rivestimento in guaina UV trasparente, utilizzata per applicazioni in ambienti interni o esterni. La guaina UV preserverà l'alta qualità delle fibre interne, anche in acqua, in presenza di ghiaccio e condizioni climatiche estreme.

Vantaggi della fibra ottica a filamenti:

- Flessibile
- Niente calore ed elettricità
- Tagliabile liberamente
- Senza perdita di luce
- Infrangibile
- Raggio di curvatura minimo



| Modello | Qtà Fibre | Diametro Esterno | Guaina |
|---------|------------|------------------|-----------------|
| 14 | 14X0 75mm | 5.0mm | Trasparente PVC |
| 3*14 | 42X0 75mm | 10.0mm | Trasparente PVC |
| 6*14 | 84X0 75mm | 14.0mm | Trasparente PVC |
| 9*14 | 126X0 75mm | 18.0mm | Trasparente PVC |

